

# Verbindungskabel

## Balcony

### Verbindungskabel für das Solarnative Balcony System

Unsere vorkonfektionierten Verbindungskabel verbinden die Solarnative PowerStick Balcony Mikro-Wechselrichter miteinander sowie den ersten Solarnative PowerStick Balcony mit dem Solarnative IntelliGate Balcony. Klingt einfach? Ist es auch!



## Highlights



#### Universell einsetzbar

Einheitlicher Kabeltyp zur Verbindung von PowerStick Balcony zu PowerStick Balcony oder zu IntelliGate Balcony



#### Immer die passende Länge

Vorkonfektionierte Kabel von 0,8 m bis 15,0 m Länge



#### Einfache Installation

Plug & Play



#### Sichere Verbindung

Einrastende Stecker, nur mit Werkzeug wieder zu öffnen

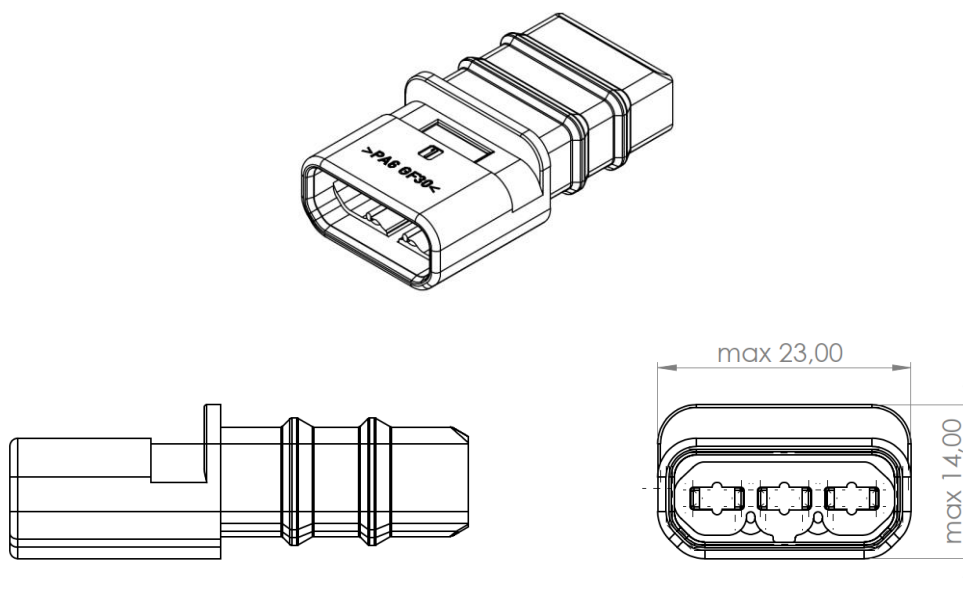
# Technische Daten

Allgemein	CCB-x.x-10
Bemessungsspannung	1.000 V
Betriebstemperaturbereich	-40 °C bis +105 °C
Kabeltyp	UL 2586 (CE zertifiziert)
Kabelquerschnitt	AWG 18 (3 x 0,82 mm <sup>2</sup> )
Schutzart	IP67
Brandschutzklasse	UL 1581 (VW-1)
UV-Beständigkeit	Ja
Außendurchmesser Kabel	7,65 mm +/- 0,2 mm
Biegeradius	Min. 50 mm
Leiterwiderstand	Max. 23,2 Ω/km @ +20 °C
Außenmaß AC-Stecker (Breite x Höhe)	Max. 23 mm x 14 mm
Konformität	EN 50525-1:2011, IEC 60227-1:2007, IEC 60227-2:2003, IEC 60227-3:1997, IEC 60227-5:2011, RoHS

Artikelnummer	Phasen	Bemessungsstrom (@ +25 °C)	Länge	Gewicht
CCB-0.8-10	Einphasig	6 A	0,82 m +/- 20 mm	0,1 kg
CCB-2.0-10	Einphasig	6 A	2,02 m +/- 20 mm	0,2 kg
CCB-5.0-10	Einphasig	6 A	5,05 m +/- 50 mm	0,45 kg
CCB-10.0-10	Einphasig	6 A	10,08 m +/- 80 mm	0,9 kg
CCB-15.0-10	Einphasig	6 A	15,10 m +/- 100 mm	1,2 kg

Eine aktuelle Übersicht, in welchen Ländern das Solarnative Balcony System eingesetzt werden kann, finden Sie unter: [WWW.SOLARNATIVE.COM/DE/ZULASSUNGEN](http://WWW.SOLARNATIVE.COM/DE/ZULASSUNGEN)

## AC-Steckerverbinder



# Aufbau PV-System Balcony

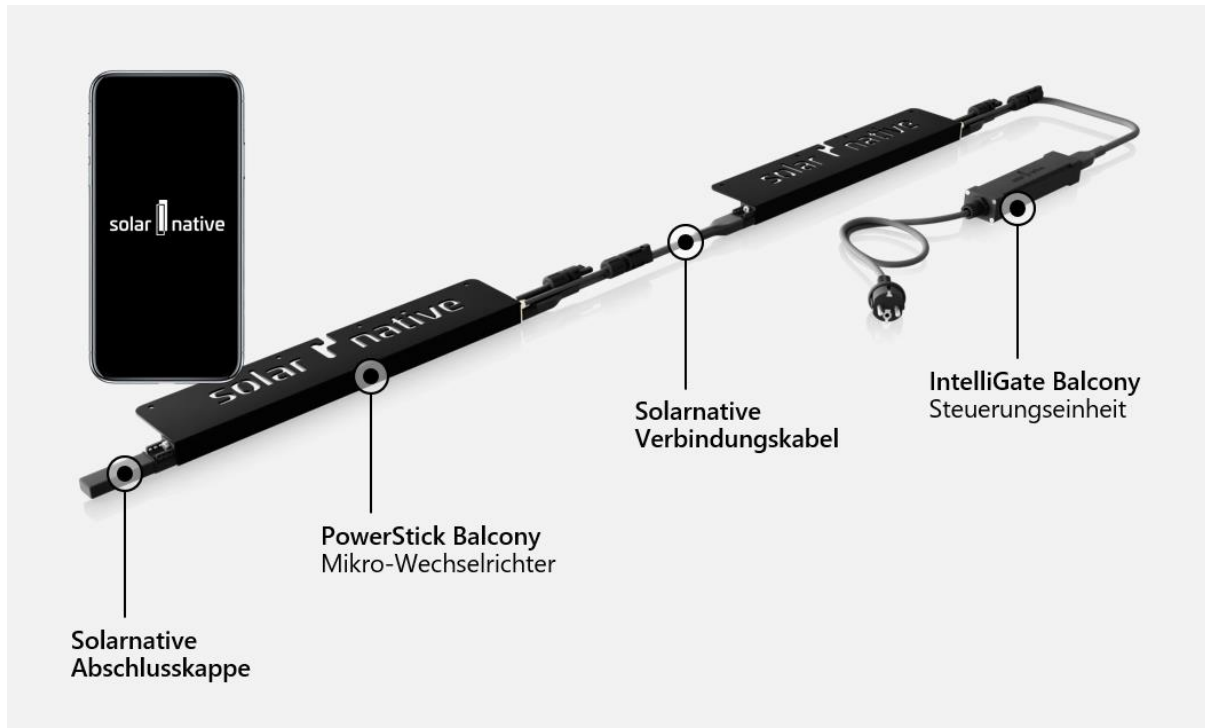


Illustration: Beispielhafter Aufbau mit zwei PV-Modulen.

Hinweis: Zur besseren Veranschaulichung des Aufbaus wurden die Größenverhältnisse der Produkte verändert.

System	Solarnative Balcony-System
Max. Strom pro System	6 A
Anzahl von Wechselrichtern pro System	Maximal 4 Wechselrichter. Selbstregulierendes System. Max. Einspeiseleistung gemäß lokalen Vorgaben einstellbar. Keine minimale Anzahl von Wechselrichtern.
Systemkomponenten	PowerStick Balcony, Verbindungskabel Balcony, Abschlusskappe, IntelliGate Balcony
Konnektivität	IntelliGate Balcony zu PowerStick Balcony: Powerline Kommunikation IntelliGate Balcony zu Cloud Server: Wi-Fi